



SURFCAM[®] V5.2

CAD/CAM Software with world class precision and control...

Nyheter

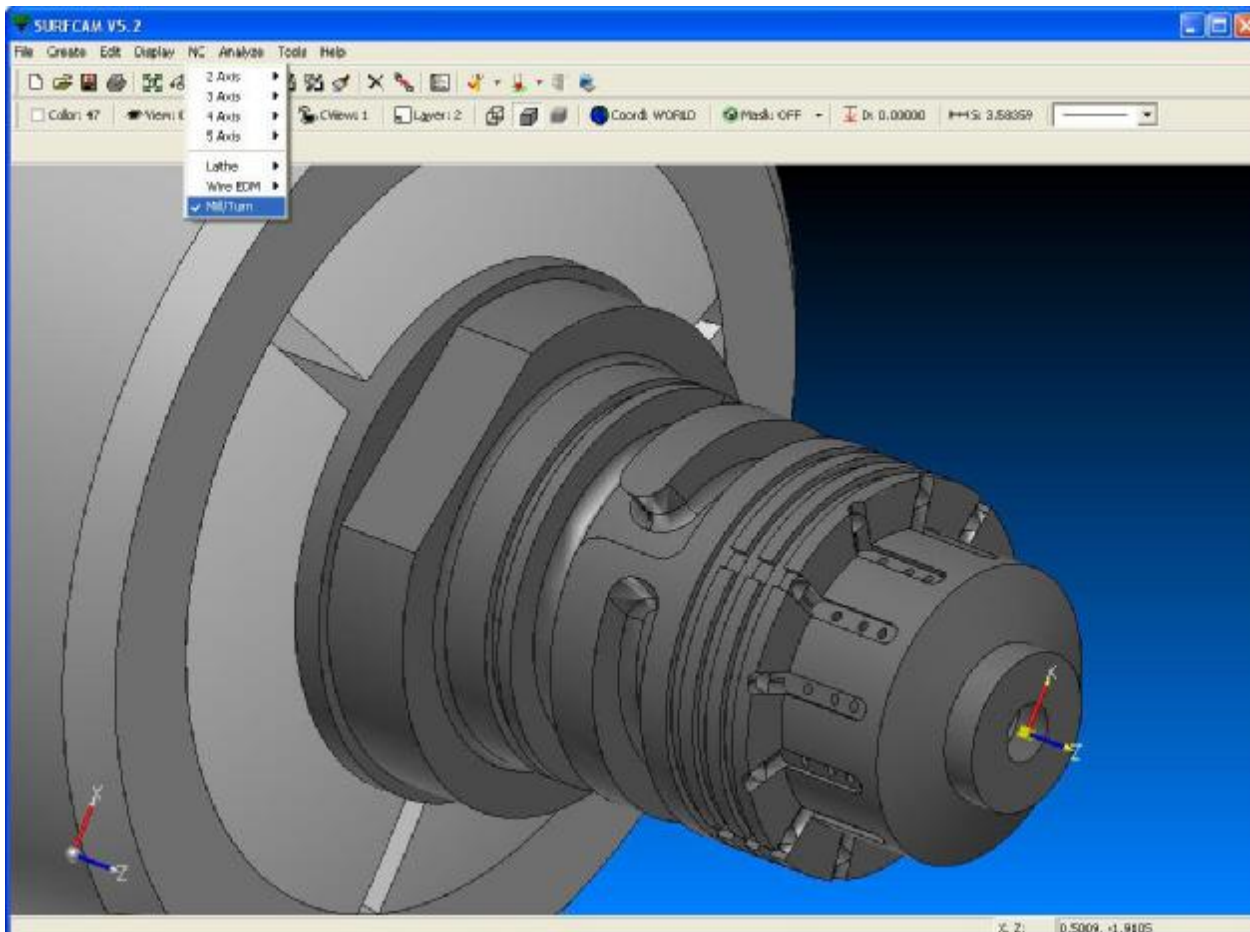


What's New in SURFCAM V5.2 Table of Contents

1) Ny – SvarvFräs läges meny	3
2) Ny – HSM Z-Skrotning Verktygsbana	4
3) Ny – Flera Maskeringsval	6
4) Ny – Ansättning och Frigång ” samma som ” box	7
5) Ny - Adaptiv Skivning i TRUEMill	8
6) Förbättring – Spost Användargränssnitt	9
7) Förbättring - “MPost” Funktioner	10
8) Förbättring - CAD Översättare	11
9) Förbättring - 32bit Verifiering	12
10) Förbättring - 64bit Verifiering	13
11) Förbättring – Maskin Simulering	14
12) Förbättring – “NC” Tillgänglig I högerklicks meny	15
13) Förbättring – “Spara Som” både för Velocity4 & V5	16
14) Förbättring – Automatisk igenkänning av Enhet	17
15) Förbättring – STL Ämnes Definition	18
16) Utveckling	19

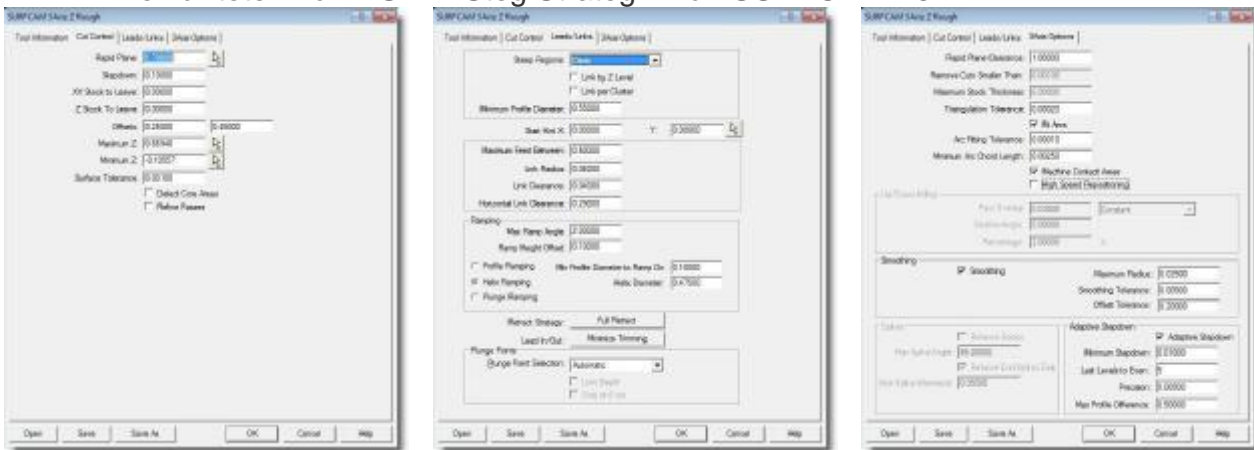
1) NY – SvarvFräs Läges Meny

- a. NC menyn har ny förenklats för SvarvFräs läge.
 - i. Istället för att väljs Svarv/Fräs operationer från en egen meny, kan användaren nu "låsa" SURFCAM i Svarv/Fräs Läge och sen välja vilken NC operation de önskar från den vanliga NC Menyn.
 - ii. Detta erbjuder ett mer effektivt gränssnitt vid programmering av Svarv/Fräs detaljer.

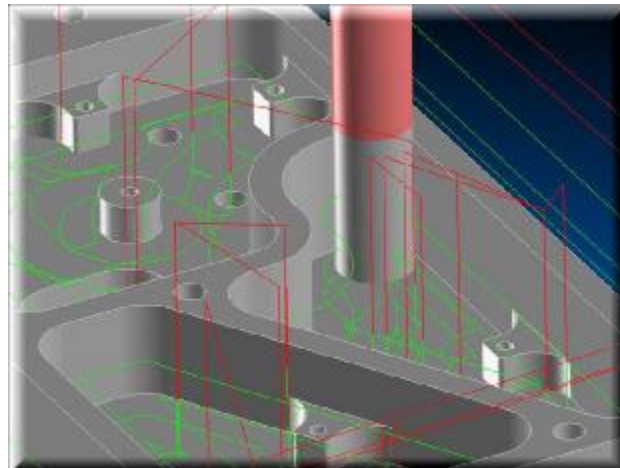
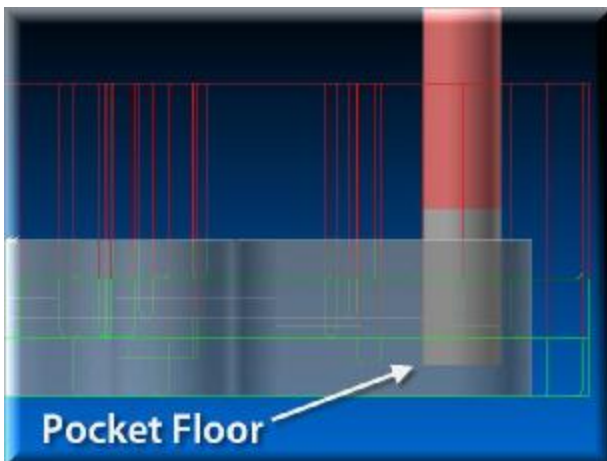


2) Ny – HSM Z-Skrotning Verktygsbana

a. Det här är en helt ny HSM Z-Skrotnings rutin som nu inkluderar kraften och flexibiliteten från HSM Z-Steg Strategin från SURFCAM V5.1.



b. Denna nya strategi inkluderar Adaptiv skivning och en väldigt stabil skivnings algoritm.

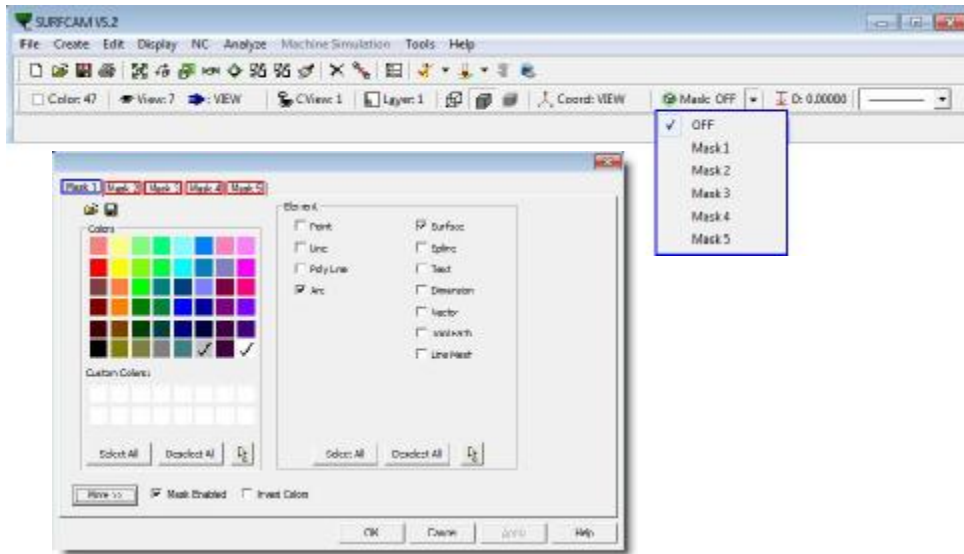


c. Denna rutin stödjer också både skrotning av STL parter och modell ytor.

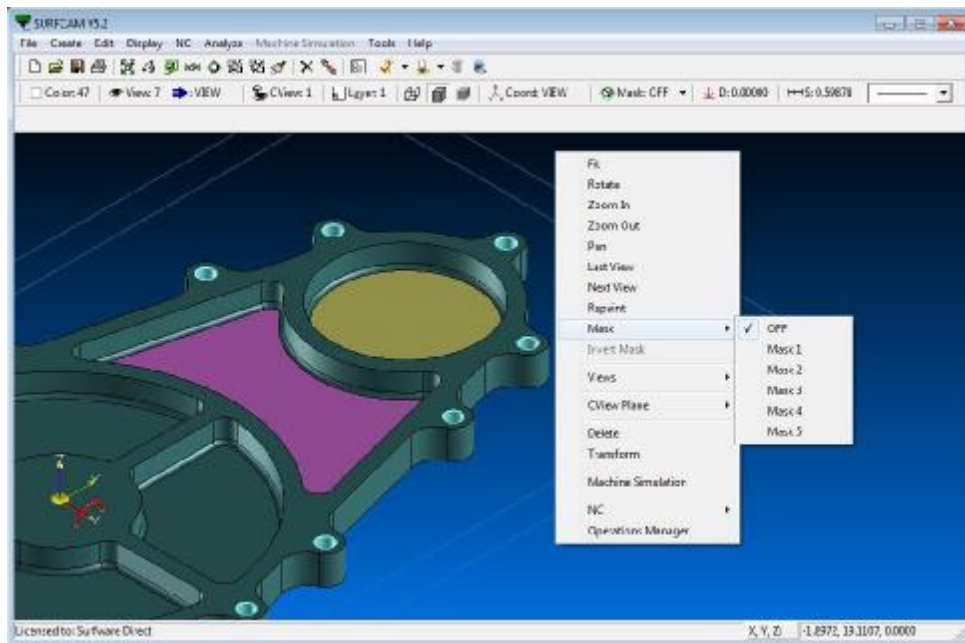


3) Ny – Flera Maskeringsval

- a. Den nya flervalss maskeringen tillåter nu att man skapar upp till 5 egna färg och entitets masker på en gång under en session.

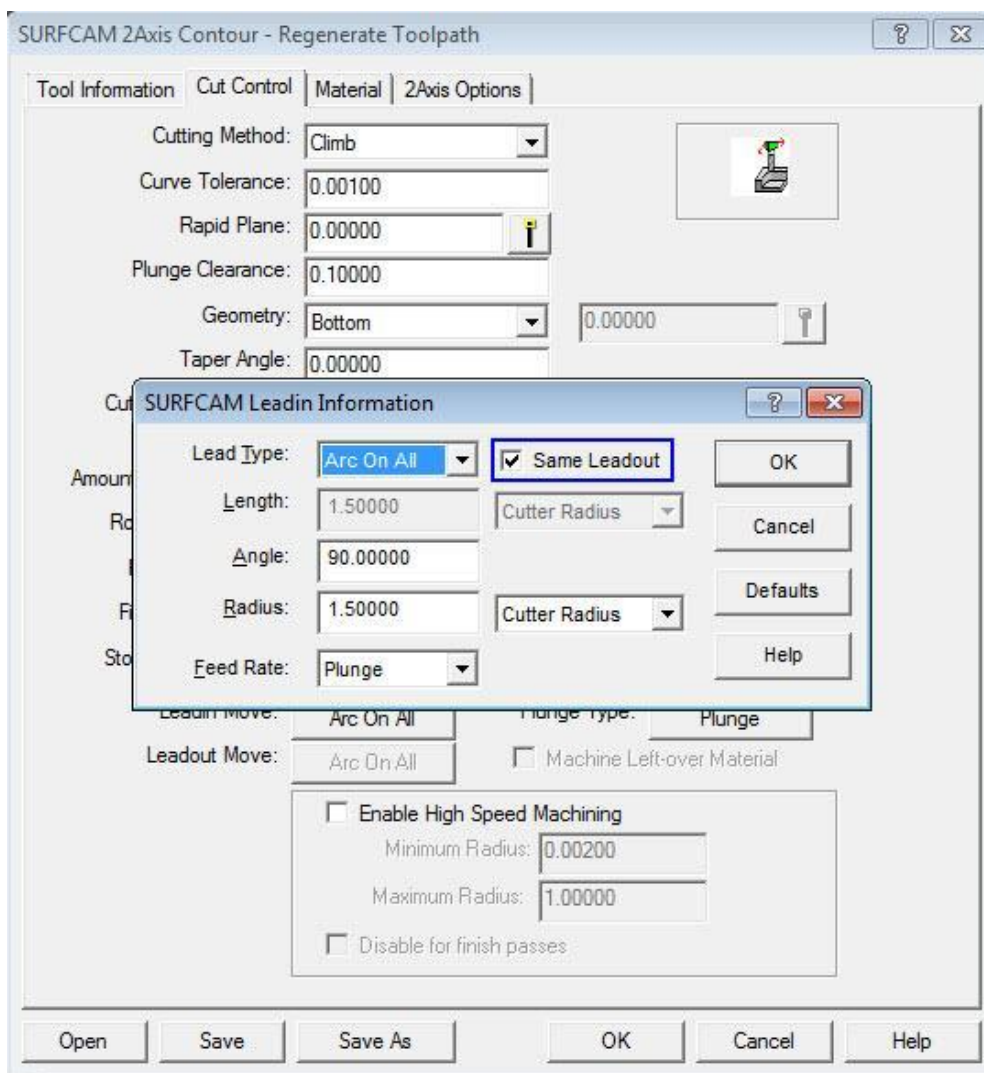


- b. Ett högerklick ger användaren möjlighet att växla mellan maskerna och också att invertera dem utan att lämna arbetsytan.



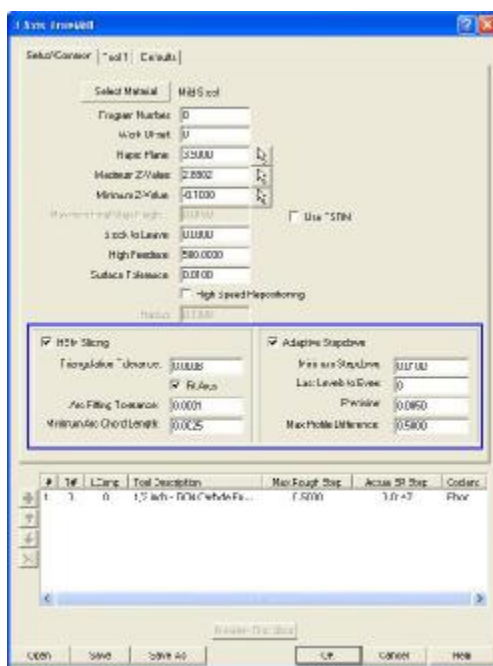
4) Ny – Ansätt och Frigång “samma som” box

- a. En ny kontroll ruta har lagts till i “Ansättnings” dialogen för 2 & 3-axliga banor för att automatiskt kunna använda samma inställningar för “Frigång”.

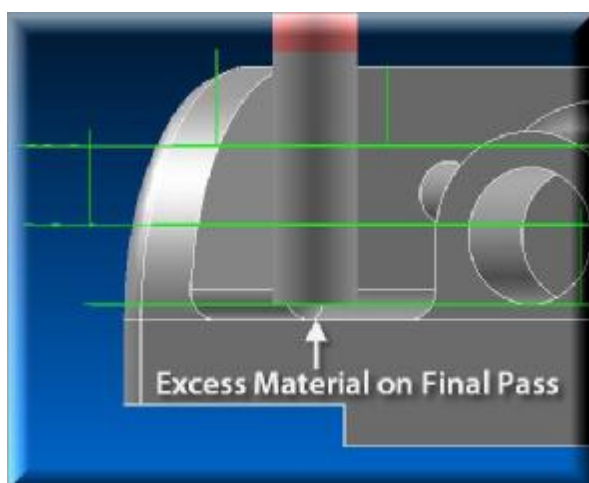


5) Ny - Adaptiv Skivning i TRUEMill

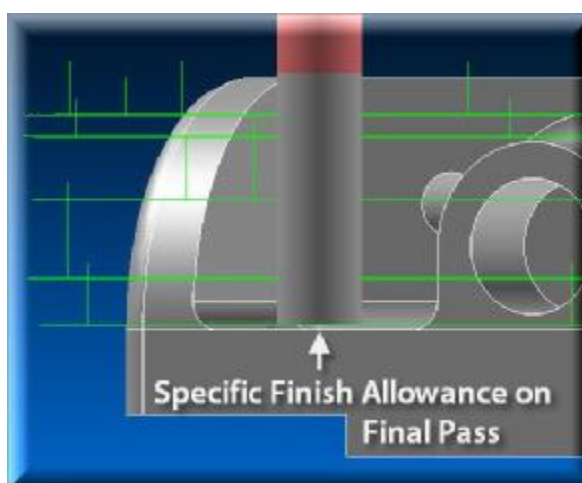
a. Den 3-Axliga TRUEMill Optionen har förbättrats genom att erbjuda användaren val vid skivning.



b. Denna utökade skivning erbjuder funktionen med Adaptivt djupsteg i TRUEMill Strategin.



Utan Adaptivt Djupsteg



Med Adaptivt Djupsteg

6) Förbättring – Spost Användargränssnitt

- Spost användargränssnitt har uppdaterats för att ge bättre tydlighet, bli lättare att använda samt funktion.
- Extra funktioner har lagts till för Heidenhein kontroller.



- Uppdaterad SPost Dokumentation finns i installation.

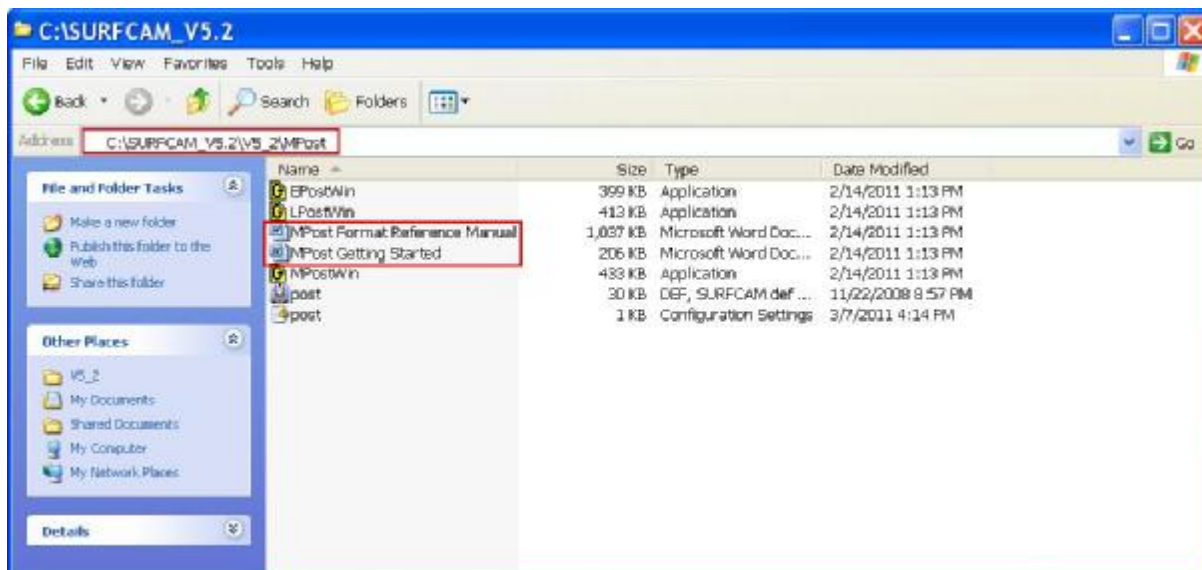


7) Förbättring - "MPost" Funktioner

- a. MPost motorn har uppdaterats för att upptäcka alla fel mellan det hårdkodade INDEX värdet och SÄTT AXEL informationen i SURFCAM operationen.
 - i. Extra dokumentation om denna funktion kommer att finnas i hjälpen.

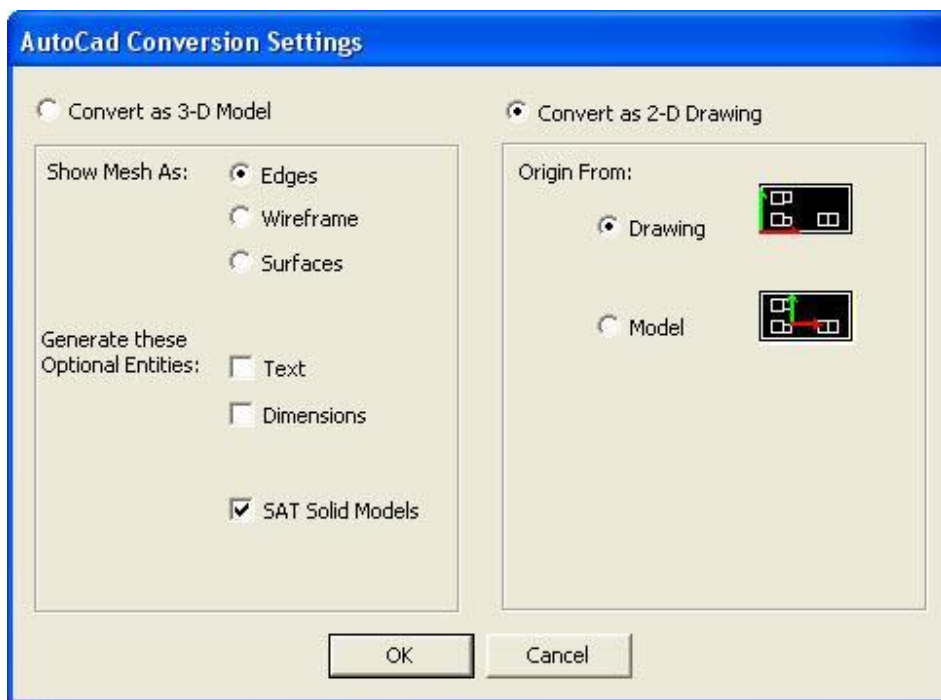


- b. Uppdaterad MPost Dokumentation finns i installationen.



8) Förbättring – CAD Översättare

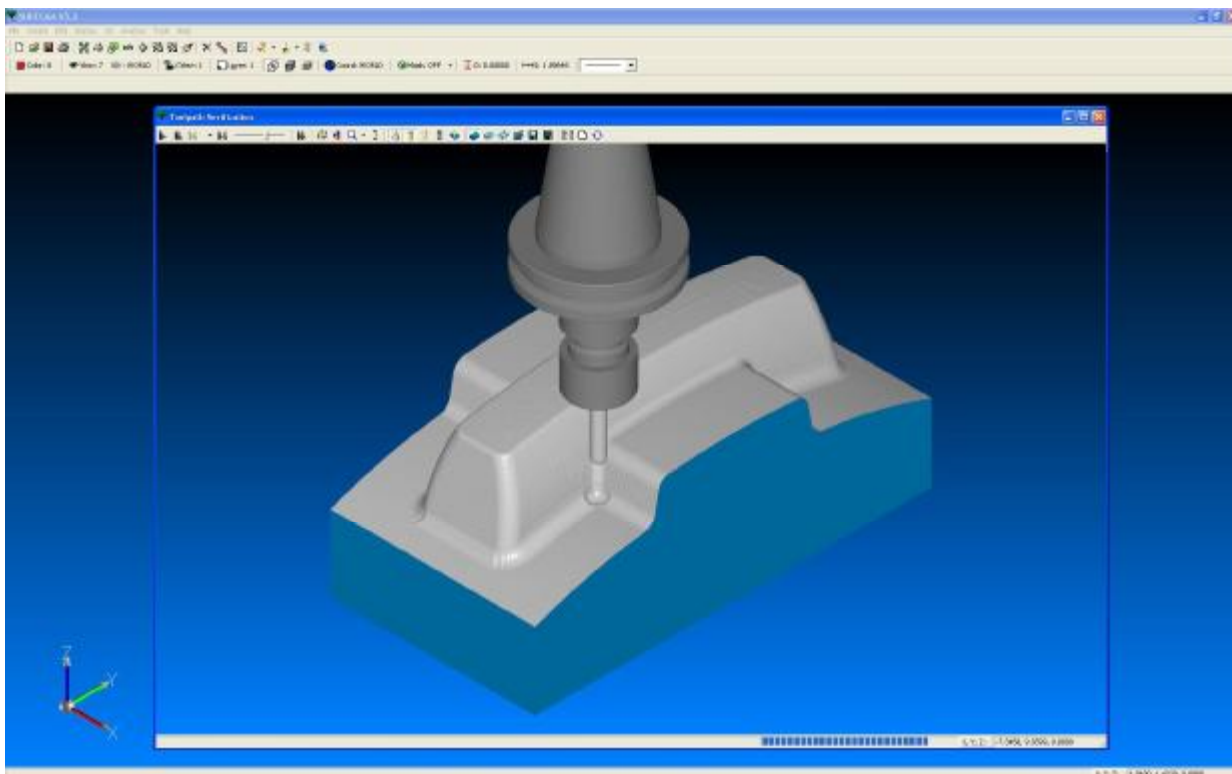
- Autodesk konverterare har förbättrats genom att erbjuda bättre hastighet och funktion vid öppning av både .dwg och .dxf filer.
- Extra option finns också i det nya Autodesk translator gränssnittet som ger möjlighet att konvertera som 3D modell eller 2D ritning, möjligheten att skapa en ritning eller modell i 2D konvertering, visar mesh som kantlinjer, trådmodell eller ytor, importerar "text" och eller "Dimension" entiteter, liksom den tar in SAT Solid Modeller.



- Alla CAD konverterare har uppdaterats till den senaste versionen.

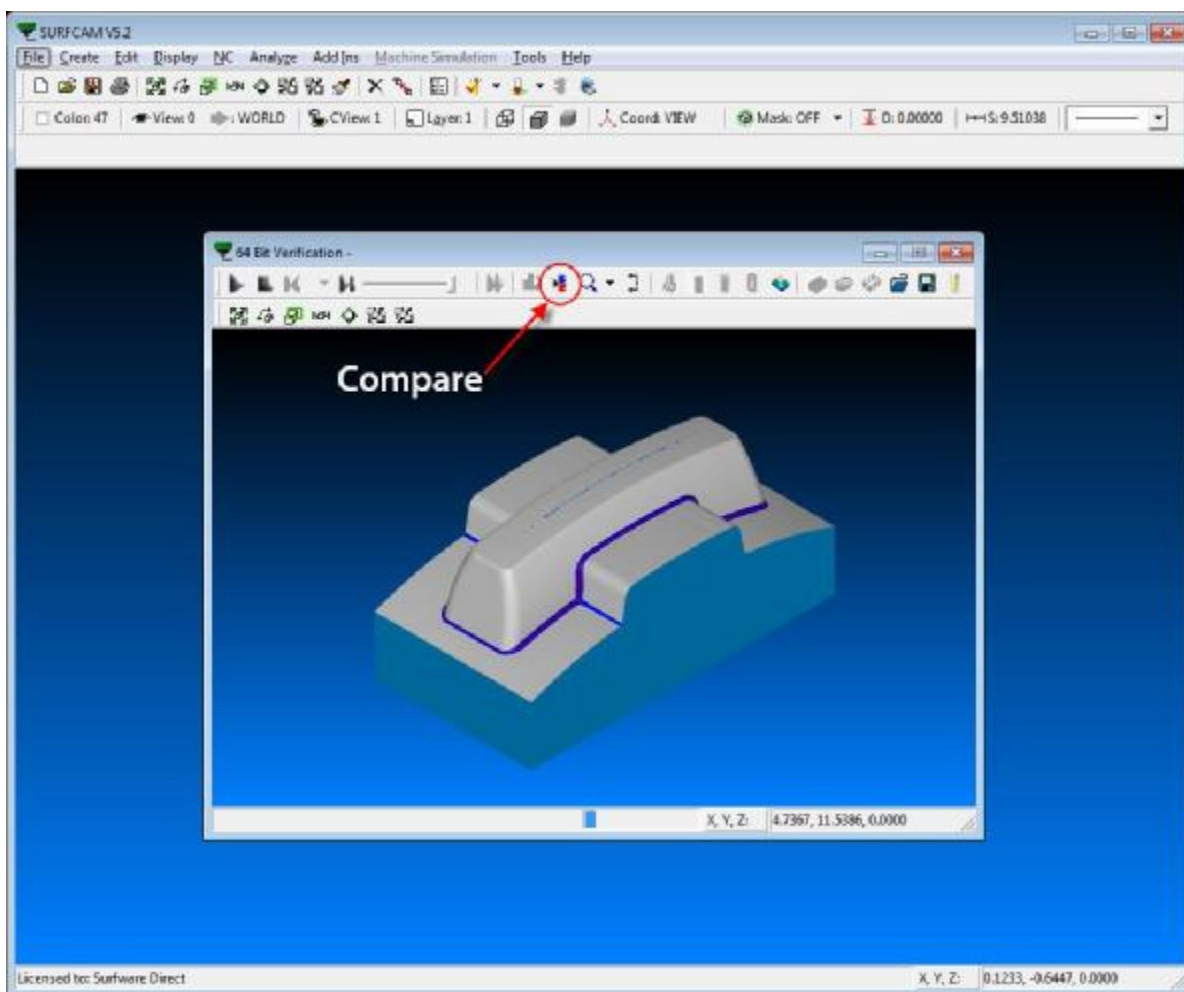
9) Förbättring - 32 bit Verifiering

- a. SURFCAM 32 bit Verifiering startar i ett eget fönster utanför SURFCAM gränssnittet liknade som 64 bit Verifieringen som introducerades i SURFCAM V5.1.
 - i. Detta ger användaren möjlighet att fortsätta arbeta i SURFCAM medan verifiering körs i ett separat fönster.



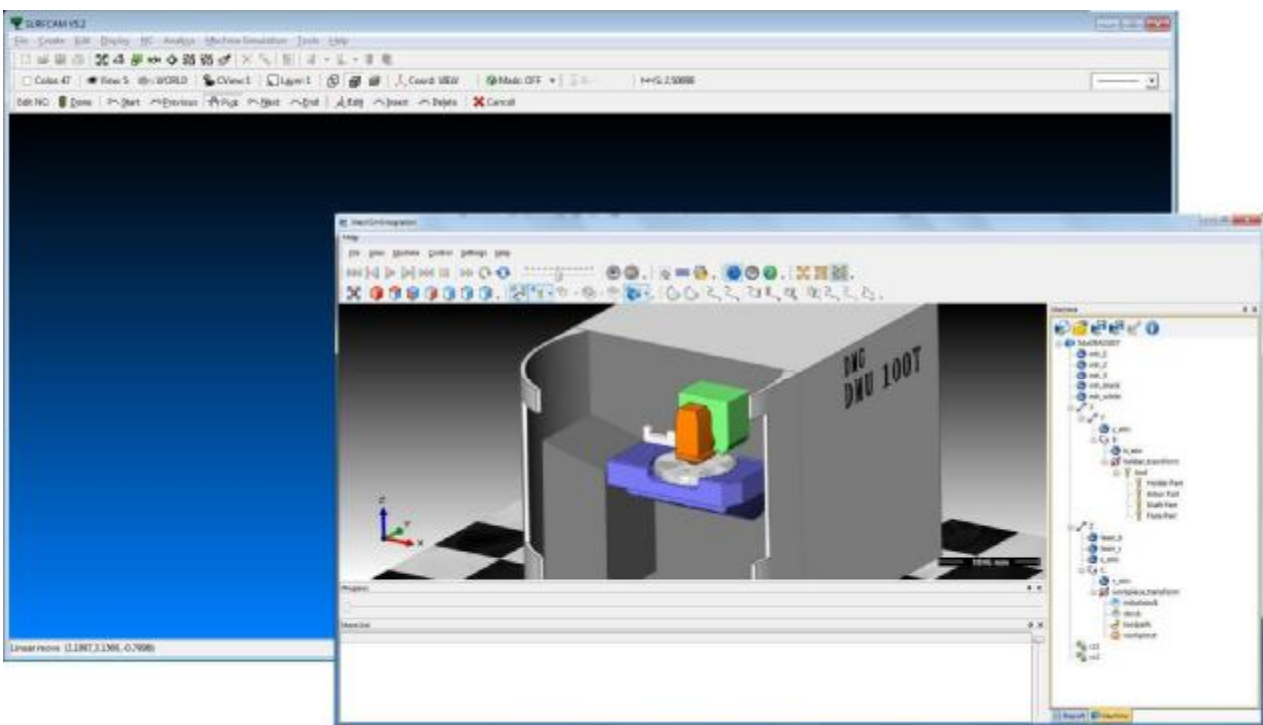
10) Förbättring - 64 bit Verifiering

- SURFCAM 64 bit Verifiering har utökats med möjlighet att jämföra.



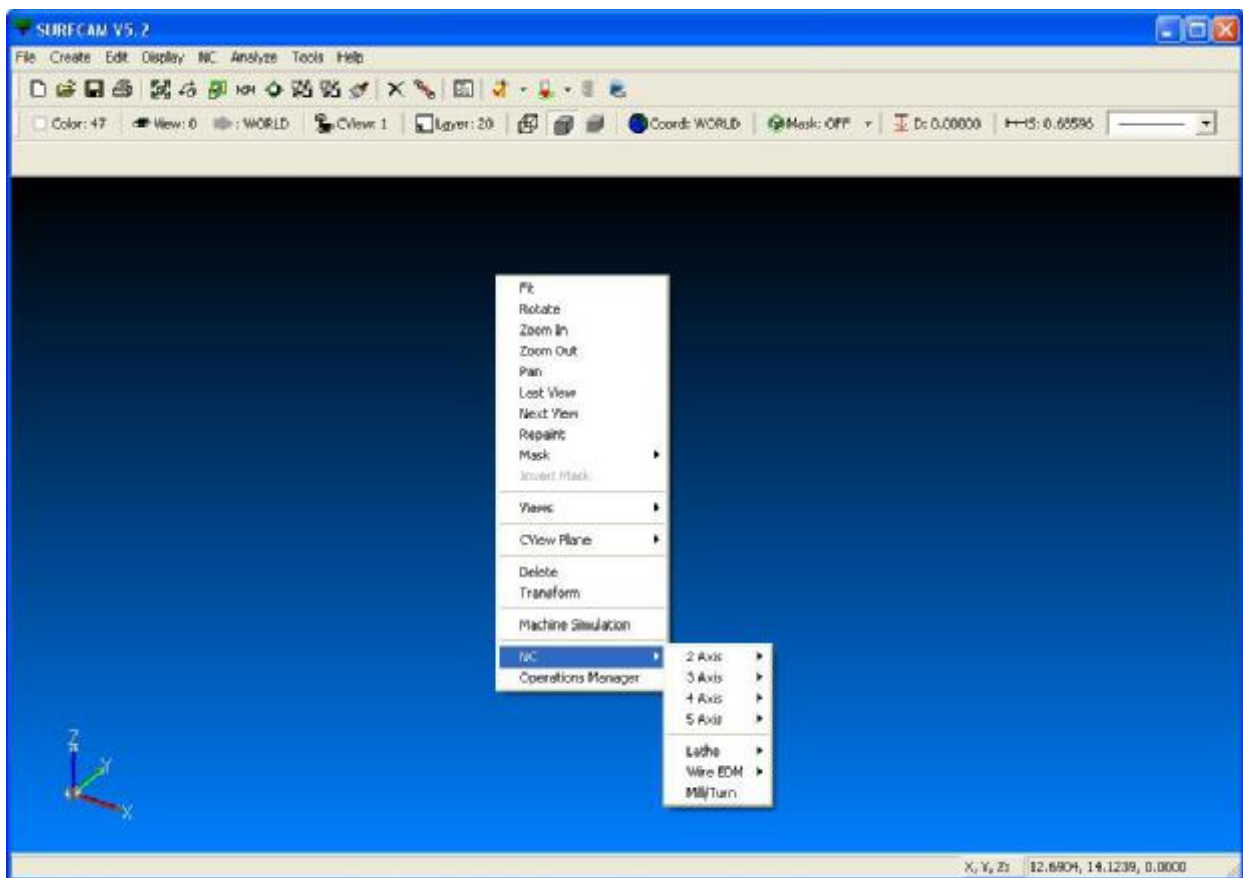
11) Förbättring – Maskin Simulering

- a. Maskin Simulering har förbättrats så att det startar i ett separat fönster utanför SURFCAM omgivningen.
 - i. Detta låter användaren fortsätta jobba i SURFCAM medan Maskin Simulering körs.
 - ii. Användaren kan också ha flera instanser av simuleringen körande samtidigt.
- b. Maskin Simulering stödjer nu K-Vy bearbetning i SURFCAM.
- c. Maskin Simulering stödjer nu flera nollpunkter för lokala K-Vyer i 2 till 5-Axlig bearbetning.
- d. Backup av anpassade maskiner.
 - i. När man gör en uppdatering av SURFCAM, kommer alla anpassade maskiner att sparas.
- e. Uppdaterade felmeddelande för Gränser, Fel i bana och Maskintyp.



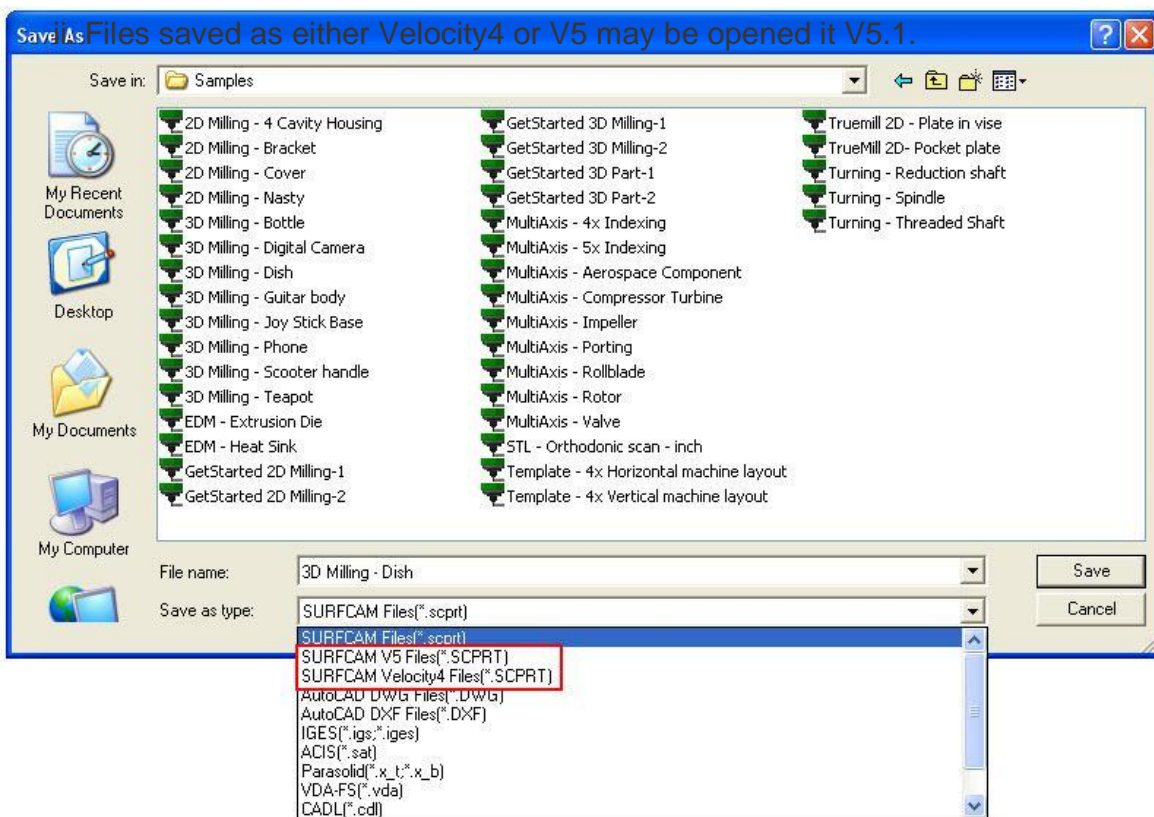
12) Förbättring – “NC” finns i högerklicks meny

- a. Hela “NC” menyn för att skapa verktygsbanor finns nu tillgänglig från högerklicks menyn för att ge ett bättre arbetsflöde.



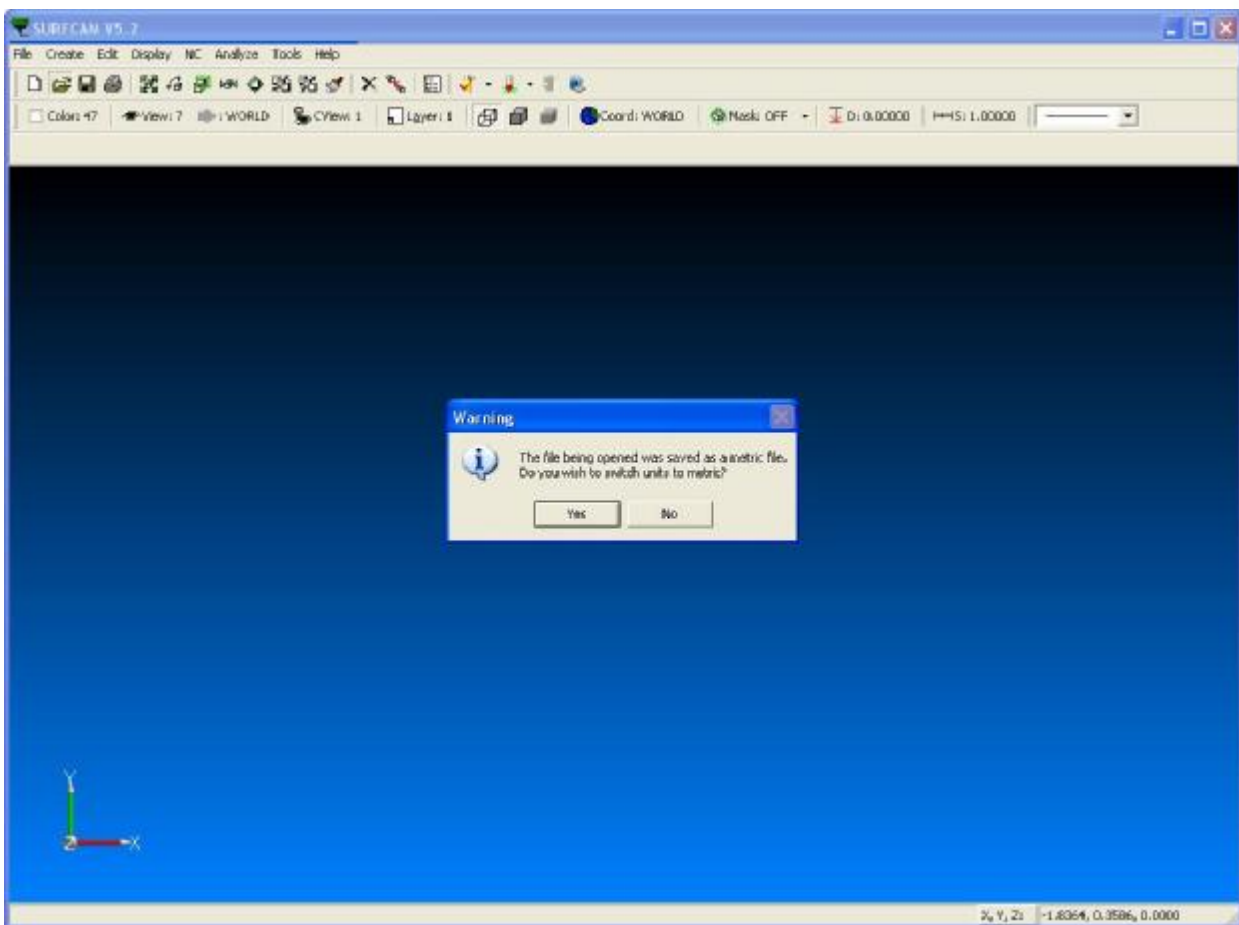
13) Förbättring – “Spara Som” både för Velocity4 & V5

- a. SURFCAM V5.2 kan nu spara bakåt till Velocity4 och V5.
 - i. Detta ger användaren möjlighet att gå bakåt 3 versioner av SURFCAM.



14) Förbättring – Automatisk igenkänning av Enhet

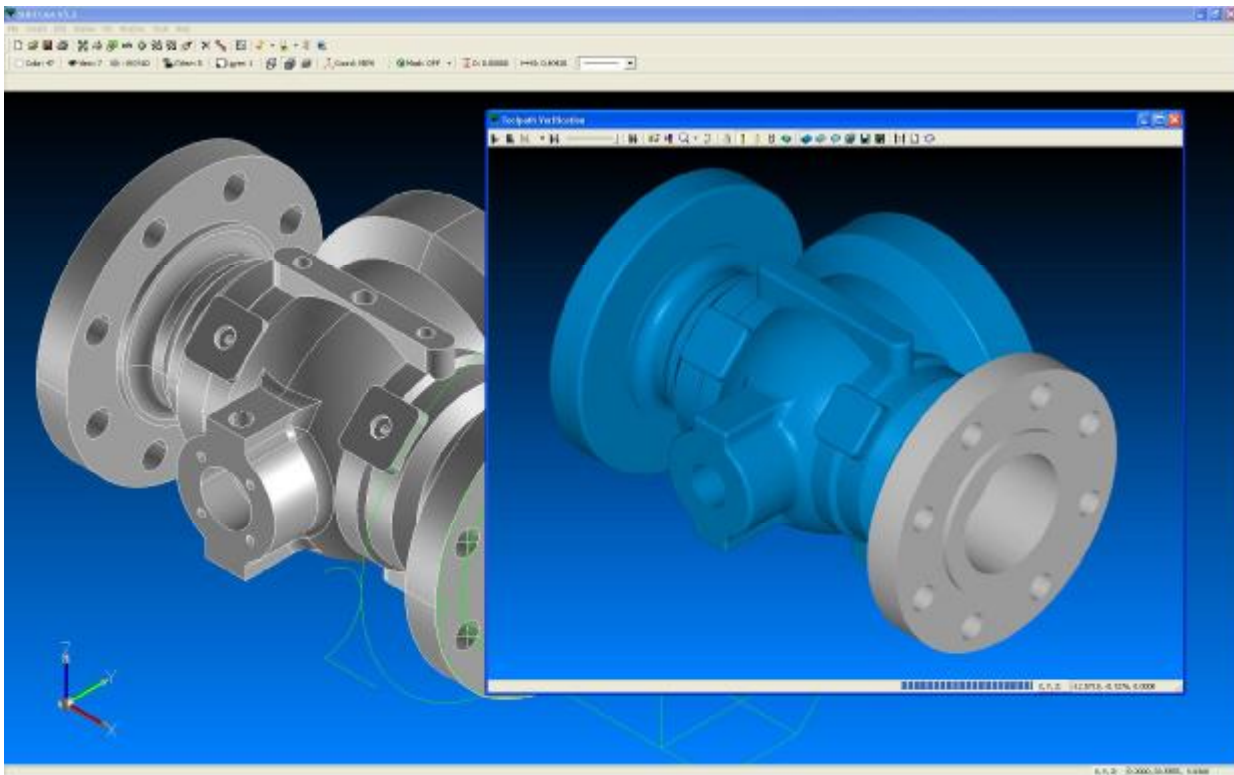
- a. Det nya new SURFCAM V5.2 fil formatet inkluderar nu automatisk igenkänning av enhet. När en fil öppnas med en annan enhet än den var sparad med, kommer användaren att informeras om detta, samt få en fråga om enheten ska ändras innan filen öppnas.



Anm: Denna funktion finns bara på filer som är sparade i SURFCAM V5.2.

15) Förbättring – STL Ämnes Definition

- SURFCAM V5.2 stödjer nu STL geometri för ämnesdefinition vid beräkning av skrotningsbanor.
- Förbättrad .stl kvalitet vid utdata för ämnesdefinition.



16) Utveckling

- Mer stabil SolidWorks assembly associativitet.
- Mer än 150 korrigeringar in denna utgåva.